



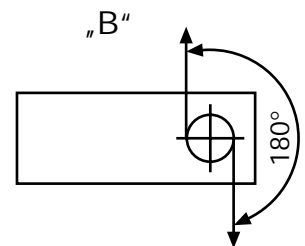
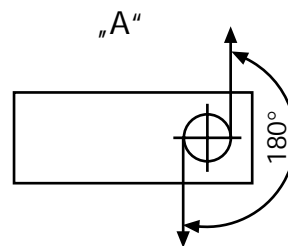
**HADEF Elektro- Seilwinde**      **Figur 42/87 E**  
**HADEF Electric Wirerope Winch**      **Type 42/87 E**  
**HADEF Treuil électrique**      **Série 42/87 E**

- Robuste Konstruktion, dauergeschmierte Kugellager  
Robust design, lifetime-lubricated ball bearings  
Construction très robuste, roulements à billes lubrifiés à vie
- Höchste Sicherheit bei geringem Wartungsaufwand  
High safety factor at low maintenance work  
Très haut facteur de sécurité, faible entretien
- Triebwerkgruppe nach DIN 15020 – 1 Am  
Duty classification acc. to DIN 15020 – 1 Am  
Groupe FEM suivant DIN 15020 – 1 Am
- Geringes Eigengewicht  
Low self weight  
Faible poids
- Große Laufruhe  
Silent operation  
Fonction silencieuse
- Überlastsicherung ab 1000 daN Seilzugkraft  
Overload protection from 1000 daN up  
Limiteur de charge à partir de 1000 daN
- Hervorragend als Montagewinde auf Baustellen geeignet  
The ideal winch for installation work on building sites  
Idéal pour les travaux de montage
- Verwindungssteife Konstruktion, ohne zusätzlichen Grundrahmen einsetzbar  
Stable design, no additional frame construction necessary  
Solide construction ne nécessitant pas de châssis additionnel
- Seilzugkraft am einfachen Seilstrang von 500 daN bis 10000 daN  
Pulling rope force with single rope strand from 500 to 10000 daN  
Capacité de levage en brin directe de 500 à 10000 daN
- Tragkraft bei mehrsträngigem Betrieb ( mit Hakenflasche ) von 1000 daN bis 50000 daN  
Pulling rope force with several rope strands from 1000 to 50000 daN  
Capacité de levage en mouflage de 1000 à 50000 daN
- Deutsches Ursprungszeugnis  
German Certificate of Origin  
Fabrication Européenne



Seilwickelrichtung  
Rope winding direction  
Sens d'enroulement du câble

Maximaler Seilabgangswinkel  
Max. rope exit angle  
Angle max. de sortie du câble



Seitliche Seilablenkung max. 4° zur Trommelachse  
Max. side deviation angle 4° to drum axle  
Angle du câble max. 4° par rapport à l'axe du tambour



Type	1. Seillage 1st layer 1ère couche				oberste Seillage top layer dernière couche				Motorleistung	Stromstärke	Trommel-drehzahl	Gewicht ohne Seil
type	Seilzugfähigkeit	Seilgeschwindigkeit	Seilaufnahme (1)	Seil-Ø	Seilzugfähigkeit	Seilgeschwindigkeit	Seilaufnahme (1)	Anzahl Seil-lagen	motor output	current	drum speed	weight without rope
modèle	pulling rope force	rope speed	wirerope storage	rope Ø	pulling rope force	rope speed	wirerope storage	nr. of rope layers	puissance moteur	courant	Nbr. de tour du tambour	poids sans câble
	capacité levage	vitesse d'enroulement	capacité tambour	Ø câble	capacité levage	vitesse d'enroulement	capacité tambour	nbr. de couches				
	daN	m/min	m	mm	daN	m/min	m		kW	A	min <sup>-1</sup>	kg
1506	500	6	28 (24)	6	330	9,4	183 (179)	5	0,55	1,45	21	80
1516	500	16/4	28 (24)	6	330	24/6	183 (179)	5	1,5/0,37	3,7/1,8	52/13	90
2306	990	6	30 (25)	9	730	8	151 (145)	4	1,1	2,6	13	110
2316	990	16/4	30 (25)	9	730	23/5,4	151 (145)	4	3/0,75	6,6/3	36/8,2	130
2406	1000	6	30 (25)	9	730	8	151 (145)	4	1,1	2,6	13	110
2416	1000	16/4	30 (25)	9	730	23/5,4	151 (145)	4	3/0,75	6,6/3	36/8,2	130
3406	2000	6	36 (30)	12	1400	9,1	231 (226)	5	2,2	4,9	8	250
3416	2000	16/4	36 (30)	12	1400	22/5,7	231 (226)	5	5,5/1,4	13/5,6	23,5/6	280
4108	3200	8/2	35 (31)	16	2130	12,8/3,2	234 (230)	5	5,5/1,4	12,5/5,9	10,9/2,7	390
5106	5000	6/1,5	39 (35)	20	3325	8,5/2,1	263 (259)	5	5,5/1,4	12,5/5,9	5,7/1,4	950
6105	7500	5,5/1,4	54 (47)	24	5030	8,5/2,1	358 (351)	5	7,5/1,9	17,5/7,2	4,6/1,15	1400
7104	10000	4/1	57 (50)	28	7265	6,2/1,55	288 (282)	4	7,5/1,9	17,5/7,2	3/0,75	1900

Drahtseile mind. 1770 N/mm<sup>2</sup> Nennfestigkeit / breaking load of wirerope min. 1770 N/mm<sup>2</sup> / résistance du câble min. 1770 N/mm<sup>2</sup>

(1) ( ) Seilaufnahme bei gerillter Seiltrommel / ( ) with grooved rope drum / ( ) avec tambour rainuré

#### Standardausführung:

- ungerillte, einteilige Seiltrommel
- ohne Seilwegbegrenzungsschalter
- kpl. installierte Schutzsteuerung für externe Bedienschalter
- Anschlußmöglichkeit für externe Betriebsend-schalter ist vorgesehen
- Drehstrom 400 Volt/ 50 Hz, Schutzart IP 54
- Isolationsklasse F, Betriebsart S3 - 40 % ED - 120 c/h, S2- 30 min.
- Steuerspannung 42 Volt
- Seilwickelrichtung „A“

#### Sonderausführung:

- andere Betriebsspannungen
- andere Seilgeschwindigkeiten
- größere Seilaufnahmen durch Trommelverlängerung
- Seiltrommel mit Seilrillen zum exakten Abspulen des Seiles in der 1. Seillage
- Seilrillenausführung: 1-rillig, 2-rillig, parallel oder gegenläufig
- Seilwickelrichtung „B“
- zusätzliche Bordscheiben auf der Trommel für zwei- oder mehr Seilabgänge
- Seilwegbegrenzungsschalter zur Begrenzung des Seilweges in oberster und unterster Laststellung
- Schlaffseilschalter zur Vermeidung von Schlaffseil beim Abspulen des Seiles oder Senken der Last (bis 12 mm Seil Ø möglich)
- 2. Seilgeschwindigkeit durch polumschaltbaren Motor
- Ausrückung zum Abziehen des unbelasteten Seiles

#### Zusätzlich für die Steuerung lieferbar:

- Endschalter mit Rollenhebel
- Steuerschalter zur Wandmontage
- Steuerschalter zur Wandmontage (abschließbar)
- Hängetaster
- Hängetaster (abschließbar)
- Motorschutzschalter

#### Standard model

- ungrooved rope drum without separation
- without limit switch
- low voltage control installed for external control switch
- connection provided for external limit switch
- threephase current 400 Volt/50 Hz, IP 54 enclosure
- insulation class F, operation S3 - 40 % duty cycle 120 c/h, S2 - 30 min.
- control voltage 42 Volt
- rope winding direction „A“

#### Also available:

- other operating voltage
- other rope speeds
- rope drum extension
- grooved rope drum for exact rope pay out in 1st rope layer
- grooves: 1-groove, 2-grooves, parallel or counterwound
- rope winding direction „B“
- additional flanged wheels on the drum for two or more rope exits
- limit switch to stop the rope in highest and lowest load position
- slack rope switch (available up to 12 mm rope Ø)
- two rope speeds achieved by pole changing motor
- disengaging clutch to dismantle the uncharged rope

#### Optional control components:

- limit switch with roller lever
- wall-mounted control switch
- lockable wall-mounted control switch
- pendant control switch
- lockable pendant control switch
- protective motor switch

#### Modèle de base

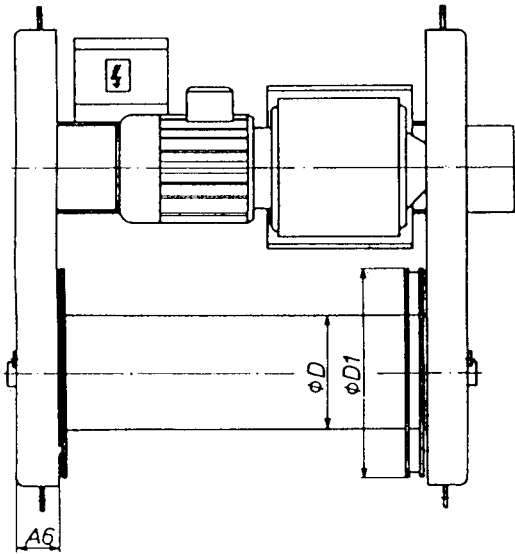
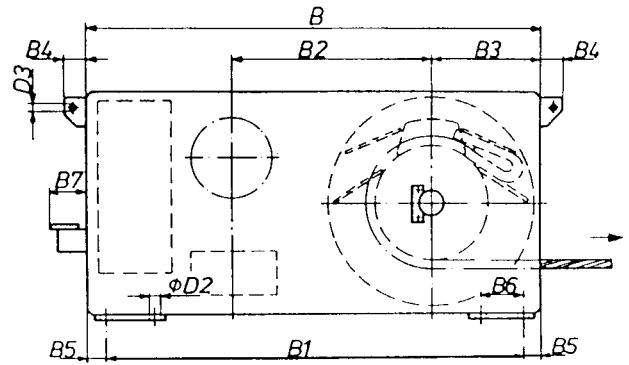
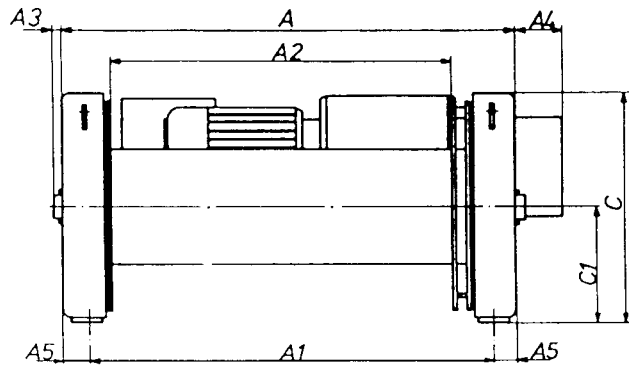
- Tambour lisse en une seule pièce
- Sans limiteur de course du câble
- Commande basse tension dans coffret prévu pour recevoir son boîtier de commande
- Possibilité de raccorder un fin de course externe
- Courant triphasé 400 Volt/50 Hz, protection IP 54
- Classe d'isolation F, opération S3 - 40 %, Nombre d'enclenchement 120 / h, S2 - 30 min.
- Tension de commande 42 Volt
- Direction de câble „A“

#### Equipements optionnels:

- Autres voltages
- Autres vitesses d'enroulement
- Tambour de capacité supérieure
- Tambour rainuré pour enroulement du câble uniquement sur une couche
- Rainures: 1ère et 2ème rainures parallèle ou en sens contraire
- Direction de câble „B“
- Attaches de câble supplémentaires
- Limiteur de course pour arrêt du câble en position haute ou basse de la charge
- Détecteur de mou de câble (livrable jusqu'à un diamètre de 12 mm pour le câble)
- Enroulement du câble à deux vitesses
- déblocage du tambour à vide

#### Composants de commande optionnels:

- Fin de course
- Commande murale avec arrêt d'urgence
- Commande murale avec arrêt d'urgence à clef
- Boîtier de commande
- Radio commande
- Protection thermique du moteur



Typ type modèle	Hauptmaße in mm main dimensions in mm dimensions principales en mm																					
	A	A1	A2	A3 <sup>(1)</sup>	A4	A5	A6	B	B1	B2	B3	B4	B5	B6	B7	C	C1	D	D1	D2	D3	
	1506 1516	700	650	590	142	95	25	40	470	400	234	120	--	35	--	120	276	141	89	167	11	--
	2306 2316	800	720	620	236	95	40	70	660	580	322	180	50	40	--	120	356	181	140	245	17	25
2406 2416	800	720	620	236	95	40	70	660	580	322	180	50	40	--	120	356	181	140	245	17	25	
3406 3416	830	750	645	180	130	40	70	805	725	385	245	50	40	--	120	446	226	216	370	17	25	
4108	990	900	750	20 <sup>(2)</sup>	160	45	90	995	900	435	260	70	47,5	--	120	528	268	241	450	24	40	
5106	1100	1000	850	20 <sup>(2)</sup>	160	50	90	1115	1000	535	285	70	57,5	--	120	593	300	298	550	30	40	
6105	1416	1300	1130	25 <sup>(2)</sup>	150	58	102	1415	1300	635	410	70	57,5	100	120	745	378	368	670	26	40	
7104	1540	1410	1225	25 <sup>(2)</sup>	150	65	115	1540	1430	703	457	70	55	100	120	810	410	419	750	30	40	

Drahtseile mind. 1770 N/mm<sup>2</sup> Nennfestigkeit / Breaking load of wire rope min. 1770 N/mm<sup>2</sup> / Résistance du câble de min. 1770 N/m<sup>2</sup>

(1) bei Typ 1506 bis 3416 Maß bis Außenkante Schaltkasten / For type 1506 - 3416 dimension up to outer edge of terminal box / Pour modèle 1506 - 3416 dimension jusqu'à la partie extérieure du coffret de commande

(2) bei Ausführung mit Seilwegbegrenzungsschalter Maß A3 = 235 mm / with limit switch A3 = 235 mm / avec limiteur de course A3 = 235 mm



## Einsatzmöglichkeiten:

- Ein- oder Mehrseilbetrieb
- Traversierbetrieb mit auf- und ablaufendem Drahtseil
- als Sonderausführung für Personentransport nach den Sicherheitsregeln für hochziehbare Personenaufnahmemittel BGR 159 (ZH 1/461)

## Use:

- with one or more wire ropes
- traversing winch with two wireropes
- manriding winch acc. to the regulations BGR 159 (ZH 1/461) for lifting of persons

## Autres utilisations possibles:

- avec un ou plusieurs câbles
- treuil pour halage avec 2 câbles
- treuil selon les réglementations BGR 159 (ZH 1/461) pour le transport de personnel

### Elektro- Seilwinde Figur 42/87 MR

für Personentransport  
entsprechend den Sicherheitsregeln für  
hochziehbare Personenaufnahmemittel  
BGR 159 (ZH 1/461)

### Electric Wirerope Winch Type 42/87 MR

Manriding Winch for transport of persons

### Treuil électrique Série 42/87 MR

pour transport de personnel



## Auch als Druckluft-Seilwinde lieferbar:

- Figur 42/87 P
- Seilzugkräfte von 500 daN  
bis 10000 daN
- stufenlose Seilgeschwindigkeit
- reichhaltiges Zubehörangebot

## Also available as pneumatic wirerope winch:

- Type 42/87 P
- pulling capacities from 500 daN  
to 10000 daN
- continuous wirerope speed  
adjustment
- plenty of accessories available

## Aussi disponible en version pneumatique:

- Série 42/87 P
- capacités de 500 daN à 10000 daN
- régulateur de vitesse en continue
- nombreux accessoires disponibles

### Druckluft- Seilwinde Figur 42/87 P

### Pneumatic Wirerope Winch Type 42/87 P

### Treuil Pneumatique Série 42/87 P

